

# PROFI COOK®

## Bedienungsanleitung / Garantie

Gebruiksaanwijzing • Mode d'emploi • Instrucciones de servicio • Istruzioni per l'uso  
Instruction Manual • Instrukcja obsługi / Gwarancja • Használati utasítás  
Руководство по эксплуатации • دليل التعليمات



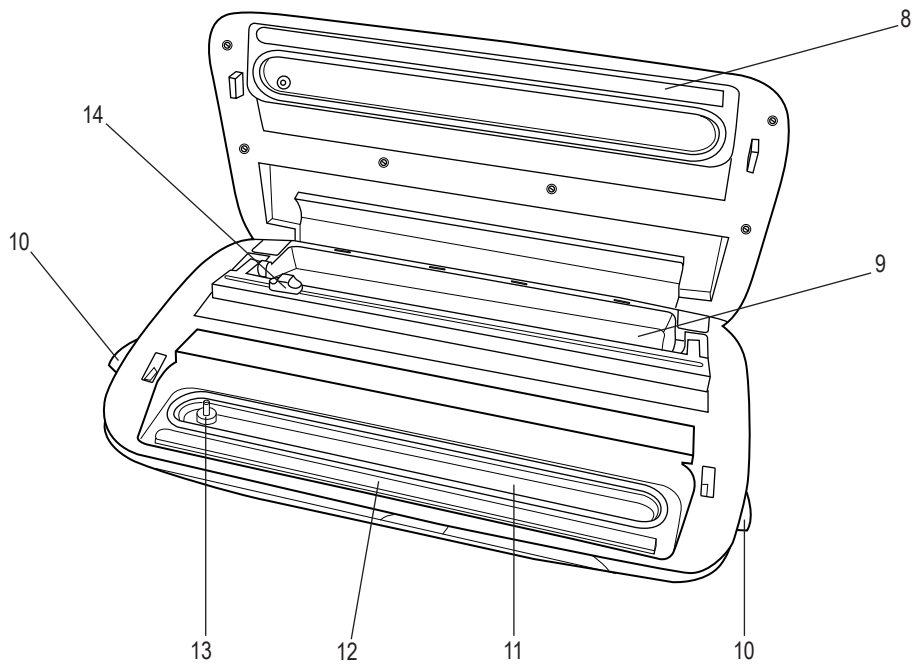
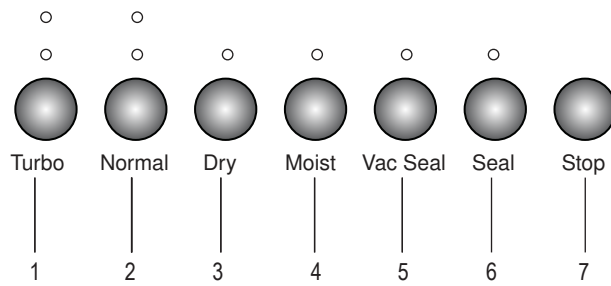
## Vakuümierer PC-VK 1134

Vacuüm sealer • Soudeuse sous vide • Envasadora al vacío • Sigillatore sottovuoto  
Vacuum sealer • Urządzenie do pakowania próżniowego • Vákuumos fóliahegesztő  
Прибор для вакуумной упаковки • جهاز الغلق المحكم بتفريغ الهواء

CE

## Übersicht der Bedienelemente

Overzicht van de bedieningselementen • Liste des différents éléments de commande  
Indicación de los elementos de manejo • Elementi di comando  
Overview of the Components • Przegląd elementów obsługi • A kezelőelemek áttekintése  
Обзор деталей прибора • نظرة عامة على المكونات



## Instrukcja obsługi

Dziękujemy za wybranie naszego produktu. Życzymy Państwu wiele zadowolenia z tego urządzenia.

### Symbole użyte w tej instrukcji

Ważne uwagi dotyczące bezpieczeństwa są specjalnie oznakowane. Należy przestrzegać zasad postępowania przedstawionych w niniejszej instrukcji obsługi, aby uniknąć wypadków i uszkodzeń urządzenia.

#### **OSTRZEŻENIE:**

Niebezpieczeństwo dla zdrowia oraz potencjalne ryzyko obrażeń ciała.

#### **UWAGA:**

Oznacza potencjalne zagrożenie urządzenia lub innych obiektów.

#### **WSKAZÓWKA:**

Podkreśla istotne rady oraz informacje dla użytkownika.

## Zawartość

Przegląd elementów obsługi .....	3
Informacje ogólne .....	45
Specjalne instrukcje bezpieczeństwa .....	46
Przeznaczenie .....	46
Instrukcje dotyczące przechowywania żywności .....	46
Zawartość opakowania .....	48
Rozpakowywanie urządzenia .....	48
Przegląd elementów obsługi .....	48
Funkcje przełączników .....	48
Uwagi dotyczące użytkowania .....	49
Działanie .....	49
Czyszczenie .....	50
Przechowywanie .....	50
Rozwiązywanie problemów .....	50
Dane techniczne .....	51
Ogólne warunki gwarancji .....	51
Usuwanie .....	51

## Informacje ogólne

Przed pierwszym użyciem urządzenia należy najpierw zapoznać się dokładnie z niniejszą instrukcją obsługi i zachować ją w bezpiecznym miejscu wraz z gwarancją, dowodem odbioru oraz, jeżeli to możliwe, pudełką opakowania wewnętrznego. W razie przekazania urządzenia osobom trzecim należy dołączyć instrukcję obsługi.

- Używać urządzenie wyłącznie do celów prywatnych i zgodnie z jego przeznaczeniem. Urządzenie to nie jest przeznaczone do użytku komercyjnego.
- Nie należy używać go na świeżym powietrzu. Trzymać z dala od źródeł ciepła, bezpośredniego nasłonecznienia, wilgoci (nigdy nie zanurzać w płynach) oraz ostrych krawędzi. Nie należy korzystać z urządzenia mokrymi rękami. Jeśli urządzenie ulegnie zamoczeniu lub jest mokra, należy natychmiast wyjąć wtyczkę z gniazdka zasilania.
- Wyłączyć urządzenie i wyjmij wtyczkę z gniazdka elektrycznego (ciągnąć za wtyczkę, nie za kabel), gdy już nie ma potrzeby korzystania z urządzenia, trzeba dodać akcesoria lub w przypadku czyszczenia czy usterki.
- Nie należy zostawiać włączonego urządzenia bez nadzoru. W przypadku wychodzenia z pomieszczenia zawsze wyłączyć urządzenie. Należy wyjąć wtyczkę z gniazdka zasilania.
- Należy regularnie sprawdzać, czy urządzenie i kabel zasilania nie są uszkodzone. Jeżeli uszkodzenia są widoczne, urządzenia nie należy już używać.
- Używać tylko oryginalnych części składowych.
- Ze względu na zapewnienie bezpieczeństwa dzieciom trzymać elementy opakowania (torby plastikowe, kartony, polistyren itp.) poza ich zasięgiem.

#### **OSTRZEŻENIE:**

Nie pozwalaj dzieciom bawić się folią. Może dojść do **uduszenia!**

## Specjalne instrukcje bezpieczeństwa

### **OSTRZEŻENIE: Niebezpieczeństwo poparzeń!**

W trakcie i zaraz po użyciu temperatura drutu zgrzewającego jest bardzo wysoka. Z tego powodu nad prętym znajduje się nalepka „OSTROŻNIE: GORAÇA POWIERZCHNIA”.

- Urządzenia nie należy przystępować do naprawy we własnym zakresie, lecz należy skontaktować się z autoryzowanym serwisem. Jeśli przewód zasilający ulegnie uszkodzeniu, musi zostać wymieniony przez producenta, autoryzowany serwis lub podobnie wykwalifikowaną osobę w celu uniknięcia potencjalnych zagrożeń.
- To urządzenie może być używane przez dzieci powyżej 8 roku życia, jak również przez osoby o ograniczonych zdolnościach fizycznych, sensorycznych czy umysłowych lub bez doświadczenia i wiedzy, lecz pod nadzorem lub po właściwym przeszkoleniu w zakresie bezpiecznego użytkowania sprzętu oraz istniejących zagrożeń.
- Dzieci nie mogą bawić się tym urządzeniem.
- Dzieciom nie wolno czyścić ani konserwować urządzenia bez stosownego nadzoru.

### **Przeznaczenie**

To urządzenie służy do usuwania powietrza i zamykania woreczków foliowych i folii w rolkach poprzez ich zgrzewanie.

Można je stosować tylko zgodnie z opisem w niniejszej instrukcji obsługi. Nie należy użytkować tego urządzenia do celów komercyjnych.

Wszelkie inne sposoby użytkowania nieprzewidziane instrukcją mogą prowadzić do uszkodzenia mienia lub nawet obrażeń ciała.

Producent nie ponosi żadnej odpowiedzialności za uszkodzenia spowodowane niewłaściwym użytkowaniem.

### **Instrukcje dotyczące przechowywania żywności**

Usuwanie powietrza z opakowania to sprawdzona metoda wydłużania okresu przechowywania żywności.

Dzięki wybranemu produktowi PC-VK 1134 użytkownik ma możliwość szybko i praktycznie wykorzystywać zalety opakowań próżniowych. Nasza żywność szybko traci swój świeży smak i jakość z powodu obecności tlenu atmosferycznego. Opakowanie próżniowe uniemożliwia ten proces.

Dzięki tej metodzie ze zgrzewanych woreczków usuwa się około 90% powietrza. W porównaniu do tradycyjnych metod przechowywania czas składowania żywności w opakowaniach próżniowych i zamykanych poprzez zgrzewanie więc zwiększa się 5-krotnie. Unika się oparzelin zamrażalniczych. Gotowe

do podania dania można porcjować wg uznania i pakować.

Ponadto możliwe jest gotowanie żywności w próżniowym opakowaniu. Podczas tzw. „gotowania sous vide” (gotowania próżniowego) nawet lepiej zachowują się składniki odżywcze oraz naturalny smak potraw.

Oprócz stałych produktów żywnościowych takich jak orzechy czy fasola, obiekty niejadalne, które są wrażliwe na działanie wilgoci, takie jak monety, srebrna biżuteria, ubrania czy zapalki na planowany spływ kajakowy, można także zabezpieczyć.

**Przedstawione poniżej zasady i uwagi zapewnią pomoc zwłaszcza tym osobom, które nigdy wcześniej nie korzystały ze zgrzewarki próżniowej.**

- Należy umyć ręce i wyczyścić akcesoria przed użytkowaniem urządzenia.
- Worki plastikowe powinny być o ok. 8 centymetrów dłuższe od wyrobów przeznaczonych do pakowania.
- A jeśli masz sypkie produkty takie jak ziola i chcesz rozciąć torebkę, a następnie ponownie ją zgrzać, co wtedy? W takim wypadku należy dodać kolejne 2 centymetry materiału opakowaniowego.
- Dodać kolejne 5 centymetrów długości w przypadku zamrażania produktu, gdyż płyny zawierające wodę mogą się rozszerzyć pod wpływem schładzania.
- Do wytworzenia próżni należy używać wyłącznie arkuszy folii posiadającej strukturę, np. zebrową, plastra miodu czy rombowa. Najlepsze rezultaty można osiągnąć, stosując folię karbowaną po przekątnej, zawartą w opakowaniu jednostkowym.
- Obszar wokół zgrzewki powinien być suchy i czysty. Unikać zagnieceń, gdyż łączenie zgrzewane może zacząć być nieszczelne w takich miejscach.
- Owoce i warzywa wytrzymują dłużej w próżni, gdy wcześniej zostały obrane.
- Kapustę, np. brokuł czy kalafior, należy najpierw zblanszować, ponieważ surowe po zapakowaniu wydzielają gaz.
- Różne produkty takie jak mięso zawierają wilgoć. Umieścić te elementy w worku foliowym z papierowym ręcznikiem kuchennym.
- Jeśli nie mają ostrych krawędzi, które mogłyby uszkodzić worek (np. Kości), przedtem produkt należy owinać w papierowy ręcznik kuchenny.
- Płyny w woreczkach mogą jedynie być zgrzewane, natomiast nie należy ich pakować próżniowo, ponieważ płyn może zostać zassany. Najpierw należy wycisnąć powietrze z worka opakowaniowego.

- Pompę próżniową można użyć do zasysania cieczy.  
**Funkcję SEAL stosować tylko do zgrzewania płynów w woreczkach.**
- Po zapakowaniu żywności musi ona być przechowywana w chłodnym miejscu lub zamrażana.
- Produkty, które mogą się łączyć przez zamarzanie, takie jak placki czy porcje mięsa, należy oddzielać od siebie, stosując papier woskowany lub pergaminowy.
- Produkty żywnościowe przeznaczone do zamrożenia należy umieścić w zamrażarce lub zamrażalniku zaraz po zapakowaniu. W razie potrzeby zastosować funkcję zamrażania szokowego.
- Czy chcesz zamrozić w próżniowej torebce żywność płynną, taką jak zupa? Zamroź płyn w misce. Wyjmij z miski i umieść produkt w worku foliowym.
- Czy chcesz ponownie otworzyć torebki foliowe? Przetnij nożyczkami wzdłuż spoiny zgrzewnej.
- Torebki można podgrzewać w garnku. Nie należy przekraczać temperatury 80°C.
- Ogrzewając torebki w mikrofalówce, należy zwrócić uwagę na następujące elementy:
  - Większość płynów rozszerza się podczas ogrzewania. Najpierw przebić torebki, używając widelca.
  - Torebki umieścić w naczyniu lub misce przystosowanej do użytkowania w mikrofalówce.
  - Podgrzewać torebki, korzystając z maksymalnie 50% mocy kuchenki mikrofalowej.
  - Torebki można podgrzewać wyłącznie do niskiej lub średniej temperatury.
  - **Nigdy nie należy ich podgrzewać przy użyciu funkcji grilla czy gorącego powietrza.**
- Zużyte torebki użyte do przechowywania surowego mięsa, ryb czy stałych tłuszczów należy wyrzucić. Inne worki można wypłukać ręcznie i ponownie wykorzystać.

**Torebki są dostępne w rozmiarze 22 x 30 cm lub 28 x 40 cm.**

**Folie rolkowe są dostępne w rozmiarze 28 x 600 cm.**

Tabela - Wskazówki dotyczące konserwacji

Przechowywanie	Produkty żywnościowe	Temperatura przechowywania	Przechowywanie tradycyjne	Pakowanie próżniowe
Mrożone	Surowe mięso	5±3 °C	2 ~ 3 dni	8 ~ 9 dni
	Świeże ryby lub owoce morza	5±3 °C	1 ~ 3 dni	4 ~ 5 dni
	Ugotowane mięso	5±3 °C	4 ~ 6 dni	10 ~ 14 dni
	Warzywa	5±3 °C	3 ~ 5 dni	7 ~ 10 dni
	Owoce	5±3 °C	5 ~ 7 dni	14 ~ 20 dni
	Jajka	5±3 °C	10 ~ 15 dni	30 ~ 50 dni
Mrożone	mięso	-16 ~ -20°C	3 ~ 5 miesięcy	>12 miesięcy
	Ryby/Owoce morza	-16 ~ -20°C	3 ~ 5 miesięcy	>12 miesięcy

**WSKAZÓWKA:**

Dane zawarte w tabeli są wartościami orientacyjnymi. Rzeczywisty czas przechowywania zależy od jakości żywności.

**Zawartość opakowania**

- 1 Zgrzewarka próżniowa
- 5 Profesjonalne worki próżniowe á 22 x 30 cm
- 5 Profesjonalne worki próżniowe á 28 x 40 cm
- 1 Profesjonalna rolka folii á 20 x 200 cm

**Rozpakowywanie urządzenia**

1. Wyjmij urządzenie z opakowania.
2. Usunąć wszystkie elementy opakowania, jak folie, wypełniacze, uchwyty do kabli i opakowanie kartonowe.
3. Sprawdzić, czy w opakowaniu znajdują się wszystkie elementy.

**WSKAZÓWKA:**

Urządzenie może nadal zawierać okruchy czy cząstki powstałe podczas produkcji. Wskazane jest oczyszczenie urządzenia wg opisu w punkcie „Czyszczenie”.

**Przegląd elementów obsługi**

- 1 Przycisk TURBO
- 2 Przycisk NORMAL
- 3 Przycisk DRY
- 4 Przycisk MOIST
- 5 Przycisk VAC SEAL
- 6 Przycisk SEAL

- 7 Przycisk STOP
- 8 Drut do zgrzewania
- 9 Podajnik folii rolkowej
- 10 Zwalnianie
- 11 Komora próżniowa
- 12 Element zgrzewający
- 13 Pobór powietrza
- 14 Nóż tnący

**Funkcja przełączników**

**NORMAL / TURBO**

Wybór pomiędzy funkcjami NORMAL i TURBO.

Lampka kontrolna wskazuje wybraną funkcję.

- Funkcja NORMAL jest odpowiednia dla miękkich, czułych na nacisk produktów.
- Aby zwiększyć moc pompy próżniowej, należy wybrać przycisk funkcji TURBO.

**DRY / MOIST**

Wybór pomiędzy funkcjami DRY i DRY. Na przykład, należy wybrać MOIST dla mięsa, które jest soczyste, natomiast DRY należy wybrać dla obranego jabłka. Lampka kontrolna wskazuje wybraną funkcję.

**VAC SEAL**

Usuwanie powietrza i zgrzewanie są wykonane w jednej operacji.

**SEAL**

Tylko folia podlega zgrzewaniu.

- Z funkcji tej należy korzystać w przypadku płynów, które należy zapakować poprzez zgrzewanie bez zastosowania podciśnienia.

- Nacisnąć przycisk, aby wcześniej przerwać operację wypompowywania uruchomioną funkcją VAC SEAL, aby umożliwić bezpośrednie zgrzewanie.

### STOP

Ten przycisk należy wcisnąć w celu anulowania całej operacji.

## Uwagi dotyczące użytkowania

### Lokalizacja

Urządzenie postawić na sztywnym i równym podłożu. Upewnić się, że szczeliny wentylacyjne w spodniej części urządzenia nie są zasłonięte.

### Kabel zasilający

Całkowicie rozwinąć przewód zasilający od tyłu. Włożyć kabel do prowadnicy kabla tak, aby urządzenie nie mogło się przewrócić.

### Podłączenie do zasilania

1. Sprawdzić, czy urządzenie może być zasilane z istniejącej sieci o określonym napięciu. Odpowiednie informacje można znaleźć na tabliczce znamionowej.
2. Podłączyć kabel zasilający do prawidłowo zainstalowanego i uziemionego gniazda elektrycznego.

#### **i** WSKAZÓWKA:

Obsługiwać urządzenie tylko suchymi rękami, aby zapobiec uszkodzeniu elektronicznego panelu dotykowego.

## Działanie

### Torebki wykonać z materiału rolkowego.

Folię można być również zakupić jako materiał sprzedawany z metra.

#### **i** WSKAZÓWKA:

Folia powinna mieć specjalną strukturę taką, aby można było dobrze usuwać powietrze! Możesz użyć folii o strukturze żebrowej, plastra miodu lub rombowej.

Aby wykonać torebki z materiału z metra, należy wykonać poniższe czynności:

1. Otworzyć urządzenie, naciskając przyciski zwalniające (10) z lewej jak i z prawej strony.
2. Rolkę folii umieścić w przeznaczonym to tego celu przewodniku (9).
3. Odmierzyć żądaną długość folii.

4. Użyć noża tnącego (14) w celu oddzielenia folii do wykonania prostego cięcia.
5. Położyć folię spożywczą na przednim elemencie zgrzewającym (12) i zamknij górną pokrywę urządzenia do momentu usłyszenia dźwięku kliknięcia.
6. Wcisnąć przycisk SEAL. Po ok. 5 minutach, biała kontrolka powyżej przycisku gaśnie i zamknięcie torebki jest zgrzewane.
7. Nacisnąć przyciski zwalniające (10) po obu stronach, aby otworzyć pokrywę.
8. Teraz torebka jest już wykonana. W przypadku stosowania folii bez wykonanej już zgrzewki, należy powtarzać czynności aż do utworzenia torebki.

### Usuwanie powietrza i zgrzewanie torebki

Teraz można już zapakować produkty do wykonanej torebki.

#### **i** WSKAZÓWKA:

- Należy także pamiętać, aby zapoznać się z „Instrukcjami dotyczącymi przechowywania żywności” i rozdziałem „Funkcje przełączników”.
- Worki z płynami powinny być jedynie zgrzewane! Płyn może zostać zassany. Wybierz tylko funkcję SEAL.

1. Otworzyć urządzenie, naciskając przyciski zwalniające (10) z lewej jak i z prawej strony.
2. Produkty umieścić w torebce.
3. Umieścić otwartą stronę torebki wewnątrz komory próżniowej (11). Nie wolno zasłaniać wlotu powietrza (13).
4. Unikać sfaldowań folii! Wygładzić folię.
5. Równomiernie i mocno docisnąć pokrywę, aż zatrzaśnie się na miejscu po obu stronach, wydając słyszalny odgłos.
6. Wybrać NORMAL/TURBO oraz DRY/MOIST, jeśli potrzeba.
7. Wcisnąć przycisk VAC SEAL. Gdy zgasną kontrolki nad przyciskami VAC SEAL i SEAL, operacja zostaje zakończona.

#### **i** WSKAZÓWKA:

- Aby anulować całą operację, należy wcisnąć przycisk STOP.
- Aby przerwać proces pompowania, aby natychmiast wykonać uszczelnienie poprzez zgrzewkę, należy wcisnąć przycisk SEAL.

Nacisnąć przyciski zwalniające (10) po obu stronach, aby otworzyć pokrywę.



### Zatrzymanie pracy

- Należy wyjąć wtyczkę z gniazdka zasilania.
- Przed ponownym użyciem należy odczekać 5 minut, aby urządzenie ostygło!

## Czyszczenie

### ⚠ OSTRZEŻENIE:

- Zawsze przed rozpoczęciem procesu czyszczenia prosimy wyjąć wtyczkę z gniazdka elektrycznego. Należy odczekać, aż urządzenie ostygnie.
- Nigdy nie zanurzać urządzenia w wodzie, ponieważ może to spowodować porażenie prądem elektrycznym lub pożar.

### ⚠ UWAGA:

- Nie używać drucianej szczotki ani innych materiałów ściernych.
- Nie używać silnych ani ściernych detergentów.

Obudowę można wycierać wewnątrz i na zewnątrz lekko wilgotną szmatką.

### Przechowywanie

- Oczyszczyć urządzenie zgodnie z opisem.
- Przewód zasilający można zwinąć z tyłu urządzenia.
- Jeśli urządzenie nie będzie używane przez dłuższy czas, zaleca się jego przechowywanie w oryginalnym opakowaniu.
- Urządzenie należy zawsze przechowywać w odpowiednio wentylowanym i suchym miejscu poza zasięgiem dzieci.

### Rozwiązywanie problemów

Nieprawidłowość	Możliwa przyczyna	Rozwiązanie
Urządzenie nie działa.	Do urządzenia nie dochodzi napięcie zasilania.	Sprawdzić gniazdko elektryczne, podłączając inne urządzenie.

Nieprawidłowość	Możliwa przyczyna	Rozwiązanie
Urządzenie nie działa.	Do urządzenia nie dochodzi napięcie zasilania.	Włożyć prawidłowo wtyczkę zasilania. Sprawdzić bezpiecznik sieciowy.
	Urządzenie jest uszkodzone.	Skontaktować się z centrum serwisowym lub wykwalifikowanym fachowcem specjalistą.
Torebka nie jest hermetyczna.	Nieszczelność w obrębie zgrzewki.	Wyprostować folię przed zgrzaniem.
	W obrębie zgrzewki znajdują się produkty.	Sprawdzić łączenia.
	Zgrzewka było mokra w trakcie zgrzewania.	Łączenie powinno być suche i nie powinno się z niczym stykać.
Torebka została uszkodzona na łączeniu lub w innym miejscu.	Jeśli torebka jest uszkodzona, należy ją wymienić.	



Nieprawidłowość	Możliwa przyczyna	Rozwiązanie
Torebka nie została całkowicie opróżniona.	W torebce było zbyt dużo powietrza i nie można go było odessać w danym czasie.	Wycisnąć nadmiar powietrza z torebki przed wykonaniem zgrzewki. Wybrać funkcję TURBO.
	Użyto folii bez tekstury.	Do pakowania próżniowego używać folii o strukturze (teksturze) żebrowanej, plastra miodu lub wzorze diamentu.
	Torebka jest uszkodzona.	Użyj nowej torebki.

### Dane techniczne

Model:..... PC-VK 1134  
 Napięcie zasilania: ..... 220 - 240 V ~ 50/60 Hz  
 Pobór mocy: ..... 120 W  
 Kategoria ochrony:..... II  
 Waga netto: ..... 2,4 kg

Zastrzegamy sobie prawo wprowadzania zmian technicznych i projektowych w trakcie ciągłego rozwoju produktu.

Niniejsze urządzenie odpowiada wymaganiom normy bezpieczeństwa użytkowania oraz spełnia wymagania dyrektywy niskonapięciowej i kompatybilności elektromagnetycznej.

### Ogólne warunki gwarancji

Producent / Dystrybutor udziela 24 miesięcy gwarancji na zakupione urządzenie. Okres gwarancji liczony jest od daty zakupu urządzenia.

W tym okresie uszkodzone urządzenie będzie bezpłatnie wymienione na wolne od wad. W przypadku, gdy wymiana będzie niemożliwa do zrealizowania, Nabywca otrzyma zwrot ceny zakupu urządzenia.

Za uszkodzone urządzenie uważa się takie, które nie spełnia funkcji określonych w instrukcji obsługi, a przyczyną takiego stanu jest wewnętrzna wada fabryczna lub materiałowa.

Gwarancją nie są objęte uszkodzenia mechaniczne, chemiczne, termiczne, powstałe w wyniku działania sił zewnętrznych (np. przepięcie w sieci energetycznej czy wyładowania atmosferyczne), jak również wady powstałe w wyniku obsługi niezgodnej z instrukcją obsługi urządzenia.

Nabywcy przysługuje prawo do wymiany urządzenia na wolne od wad lub, jeśli wymiana jest niemożliwa, zwrotu gotówki tylko po dostarczeniu do punktu zakupu kompletnego urządzenia z oryginalnymi akcesoriami, instrukcją obsługi i w oryginalnym opakowaniu wraz z dowodem zakupu i prawidłowo wypełnioną kartą gwarancyjną (pieczętka sklepu, data sprzedaży urządzenia).

Gwarancja oraz zawarte w niej warunki obowiązują na terenie Rzeczypospolitej Polskiej.

Niniejsza gwarancja nie wyłącza, nie ogranicza ani nie zawieszają uprawnień Nabywcy wynikających z przepisów Ustawy z dnia 27 lipca 2002 r. o szczególnych warunkach sprzedaży konsumenckiej oraz o zmianie kodeksu cywilnego (Dz. U. z 2002 r. Nr 141, poz. 1176).

Dystrybutor:  
 CTC Clatronic Sp. zo.o.  
 Ul. Brzeska 1  
 45-960 Opole

### Usuwanie

#### Znaczenie symbolu „Pojemnik na śmieci“



Proszę oszczędzać nasze środowisko, sprzęt elektryczny nie należy do śmieci domowych.

Proszę korzystać z punktów zbiorczych, przewidzianych do zdawania sprzętu elektrycznego, i tam proszę oddawać sprzęt elektryczny, którego już nie będą Państwo używać.

Tym sposobem pomagają Państwo unikać potencjalnych następstw niewłaściwego usuwania odpadów, mających wpływ na środowisko i zdrowie ludzi.

Tą drogą przyczyniają się Państwo do ponownego użycia, do recyklingu i do innych form wykorzystania starego sprzętu elektrycznego i elektronicznego.

Informacje, gdzie można zdać sprzęt, otrzymają Państwo w swoich urzędach komunalnych lub w administracji gminy.