

Ventilator kachel • Ventilateur chauffant • Calefactor ventilador
Dispositivo di riscaldamento con ventola • Fan heater • Termowentylator
Ventilátoros melegítő • Тепловенилятор • Термовентилятор • مدفأة المروحة



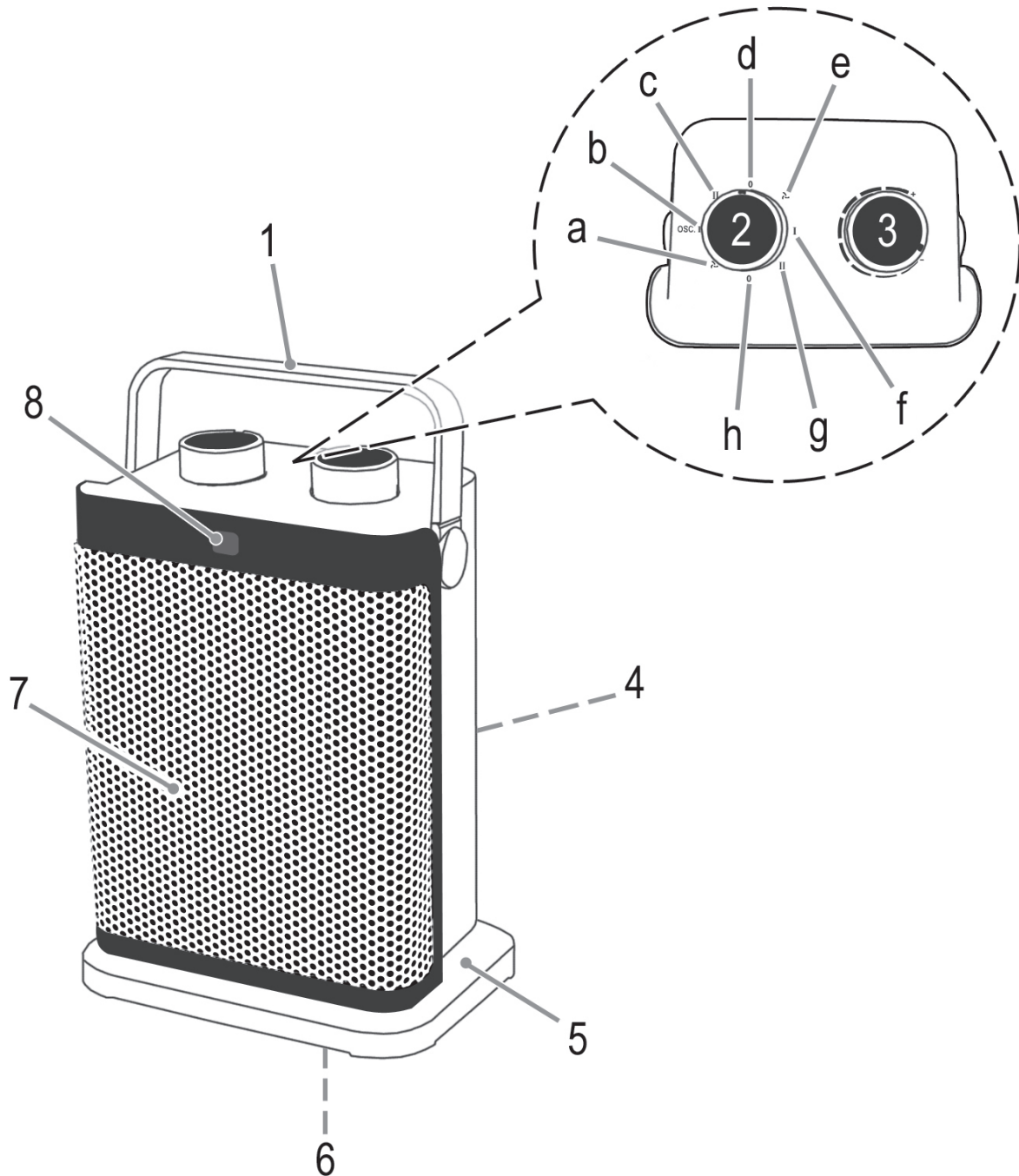
Bedienungsanleitung / Garantie

Gebbruiksaanwijzing • Mode d'emploi • Instrucciones de servicio
Istruzioni per l'uso • Instruction Manual • Instrukcja obsługi / Gwarancja
Használati utasítás • Інструкція з експлуатації • Руководство по эксплуатации • دليل التعليمات



Übersicht der Bedienelemente

Overzicht van de bedieningselementen • Liste des différents éléments de commande
Indicación de los elementos de manejo • Elementi di comando • Overview of the Components
Przegląd elementów obsługi • A kezelőelemek áttekintése
Огляд елементів управління • Обзор деталей прибора • نظرة عامة على المكونات



Instrukcja obsługi

Dziękujemy za wybór naszego produktu. Mamy nadzieję, że użytkowanie urządzenia przyniesie Państwu radość.

Symbole użyte w tej instrukcji obsługi

Ważne informacje dotyczące bezpieczeństwa użytkownika są specjalnie wyróżnione. Koniecznie stosuj się do tych wskazówek, aby uniknąć wypadków i uszkodzenia urządzenia:

OSTRZEŻENIE:

Ostrzega przed zagrożeniami dla zdrowia i wskazuje na potencjalne ryzyko obrażeń.

UWAGA:

Wskazuje na potencjalne zagrożenia dla urządzenia lub innych przedmiotów.

WSKAZÓWKA:

Wyróżnia porady i informacje ważne dla użytkownika.

Uwagi ogólne

Przed uruchomieniem urządzenia proszę bardzo dokładnie przeczytać instrukcję obsługi. Proszę zachować ją wraz z kartą gwarancyjną, paragonem i w miarę możliwości również kartonem z opakowaniem wewnętrznym. Przekazując urządzenie innej osobie, oddaj jej także instrukcję obsługi.

- Proszę wykorzystywać urządzenie jedynie dla prywatnego celu, jaki został przewidziany dla urządzenia.

- Urządzenie to nie zostało przewidziane do użytku w ramach działalności gospodarczej. Proszę nie korzystać z urządzenia na zewnątrz. Proszę trzymać urządzenie z daleka od ciepła, bezpośredniego promieniowania słonecznego, wilgoci (w żadnym wypadku nie zanurzać w substancjach płynnych) oraz ostrych krawędzi. Proszę nie obsługiwać urządzenia wilgotnymi dłońmi. Jeżeli urządzenie jest wilgotne lub mokre, proszę natychmiast wyciągnąć wtyczkę (należy ciągnąć za wtyczkę, nie za przewód).
- Jeżeli nie korzystacie Państwo z urządzenia, jeżeli chcecie Państwo zamontować jakieś akcesoria, w celu wyczyszczenia lub w przypadku jakichkolwiek zakłóceń, proszę zawsze wyłączyć urządzenie i wyjąć wtyczkę z gniazdka.
- Pracującego urządzenia **nie** należy pozostawiać bez nadzoru. Przed opuszczeniem pomieszczenia urządzenie należy zawsze wyłączać i wyciągać wtyczkę sieciową z gniazdka.
- Proszę regularnie kontrolować urządzenie pod kątem uszkodzeń. Proszę nie uruchamiać uszkodzonego urządzenia.
- Proszę stosować tylko oryginalne akcesoria.
- Dla bezpieczeństwa dzieci proszę nie zostawiać swobodnie dostępnych części opakowania (torby plastikowe, kartony, styropian itp.).

OSTRZEŻENIE:

Nie pozwalaj dzieciom bawić się folią. **Niebezpieczeństwo uduszenia!**

Specjalne wskazówki dotyczące bezpiecznego użytkowania urządzenia

Symbole na produkcie

Na produkcie umieszczone są symbole ostrzegawcze i informacyjne:



OSTRZEŻENIE:

Aby uniknąć przegrzania grzejnika, nie należy go okrywać.



OSTRZEŻENIE:

- Niektóre elementy produktu mogą bardzo się nagrzać i powodują powstanie **oparzeń**. Nie dopuszczaj do kontaktu ze skórą. Urządzenie przenosić chwytając za rączkę.
- Należy zachować szczególną ostrożność w obecności dzieci i osób chorych.

- Urządzenie to może być używane przez **dzieci** w wieku lat 8 lub starsze, osoby z obniżoną sprawnością fizyczną, zmysłową lub umysłową, osoby z brakiem doświadczenia i wiedzy, jeśli są one nadzorowane lub gdy je poinstruowano jak korzystać z tego urządzenia w bezpieczny sposób, i gdy zdają sobie sprawę z istniejących niebezpieczeństw.
- **Dzieci** nie powinny bawić się tym urządzeniem.
- Czyszczenie i **konserwacja** nie powinny być wykonywane przez **dzieci** bez nadzoru.
- **Dzieci poniżej 3 lat należy** trzymać z dala od urządzenia, chyba że znajdują się pod opieką przez cały czas.
- **Dzieci między 3 a 8 rokiem życia** mogą jedynie włączać i wyłączać urządzenie, tylko, gdy znajdują się pod opieką lub zostały poinstruowane pod kątem bezpiecznego użytkowania urządzenia i jeśli rozumieją ryzyko, jakie niesie, pod warunkiem, że urządzenie ustawiono i zainstalowano w normalnej pozycji użytkowania.
- **Dzieciom między 3 a 8 rokiem życia** nie wolno wkładać wtyczki do gniazda, nie wolno czyścić urządzenia ani też nie mogą wykonywać żadnych **dozwolonych dla użytkownika prac konserwacyjnych**.
- Proszę ustawiać urządzenie w odległości przynajmniej 90cm od innych przedmiotów ze wszystkich stron urządzenia.
- Proszę w żadnym wypadku nie korzystać z urządzenia grzewczego w pomieszczeniach, w których znajdują się groźące eksplozją opary (np. benzyna) ewent. w czasie pracy z łatwopalnym klejem lub rozpuszczalnikiem (np. podczas oklejania lub lakierowania parkietu, PCV itp.).
- Proszę nie wprowadzać do urządzenia żadnych przedmiotów.
- Proszę zwracać uwagę na bezpieczny odstęp między kablem zasilającym a obudową urządzenia grzewczego.

- Nie korzystać z urządzenia grzewczego na wolnym powietrzu.
- Grzejnika nie używać w bezpośredniej bliskości wanien kąpielowych, pryszniców czy basenów.
- Proszę nie ustawiać urządzenia grzewczego bezpośrednio pod gniazdkiem.
- Proszę korzystać wyłącznie z urządzenia ustawionego w pozycji pionowej.
- W razie awarii proszę nie naprawiać urządzenia samemu lecz skorzystać z pomocy autoryzowanego specjalisty. Jeżeli przewód zasilający nieodłączalny ulegnie uszkodzeniu, to powinien on być wymieniony u producenta lub w specjalnym zakładzie naprawczym albo przez wykwalifikowaną osobę w celu uniknięcia zagrożenia.

Przegląd elementów obsługi

- 1 Uchwyt
- 2 Pokrętko sterujące funkcyjne
- 2a  = Wentylator (oscylacja)
- 2b **I** = 1000 W (oscylacja)
- 2c **II** = 1500 W (oscylacja)
- 2d **0** = Wyl.
- 2e  = Wentylator
- 2f **I** = 1000 W
- 2g **II** = 1500 W
- 2h **0** = Wyl.
- 3 Sterowanie temperaturą
- 4 Filtr
- 5 Podstawa
- 6 Bezpieczeństwo
- 7 Krata do elementów grzejnych
- 8 Lampka kontrolna

Instrukcja użytkowania

Odpakowanie urządzenia

1. Wyjąć urządzenie z opakowania.
2. Usunąć materiał opakowaniowy, taki jak folie, wyściółkę, uchwyty kablowe i tekturę.
3. W pełni rozwinąć kabel.

i WSKAZÓWKA:

Na urządzeniu może zbierać się pył i resztki produkcyjne. Zaleca się czyszczenie urządzenia zgodnie z opisem "Czyszczenie".

Połączenie elektryczne

- Upewnić się, czy napięcie nominalne urządzenia (patrz jego tabliczka znamionowa) jest zgodne z używanym napięciem sieci zasilania elektrycznego.
- Pokrętko sterujące ustawić w pozycji **0**.
- Podłączyć wtyczkę zasilania do właściwie zainstalowanego izolowanego gniazdka sieci elektrycznej z uziemieniem.

Pobór mocy

Urządzenie wymaga poboru mocy z sieci elektrycznej 1500 W.

UWAGA: Przeciążenie:

- Używając elektryczny przewód przedłużający należy pamiętać, aby jego przekrój był co najmniej 1.5 mm².
- Nie używać wielowyciowych taśm zasilania, ponieważ to urządzenie jest zbyt dużej mocy.
- Nie podłączać żadnego innego dużej mocy urządzenia do tego samego obwodu elektrycznego.

Wyłącznik bezpieczeństwa

Państwa termowentylator jest wyposażony w wyłącznik bezpieczeństwa, odłączający zasilania w przypadku przewrócenia się urządzenia. Wyłącznik bezpieczeństwa chroni przed przegrzaniem.

OSTRZEŻENIE:

Urządzenie ustawiać na gładkiej, poziomej powierzchni. Unikać dywanów, aby zapobiec niezadziałaniu wyłącznika bezpieczeństwa.

i WSKAZÓWKA:

Urządzenie na powrót włącza się automatycznie, gdy powróci do pionowej pozycji.

Filtr

Na tylnej ściance urządzenia znajduje się filtr zgrubny. Filtr ten zbiera i zatrzymuje kurz i pył.

Nastawianie temperatury

Termostat stale włącza i wyłącza grzejnik, utrzymując w ten sposób żądany poziom temperatury. Żądaną temperaturę należy ustawić w następujący sposób:

1. Regulator temperatury ustawić na jego najwyższą wartość.
2. Z chwilą osiągnięcia przez grzejnik żądanej temperatury, powoli obracać wstecz regulator temperatury, aż będzie słyszalny dźwięk wyłączającego się grzejnika. Lampka kontrolna wyłączy się.

i WSKAZÓWKA:

Pozycja słyszalnego wyłączenia się regulatora temperatury zależy od temperatury otoczenia.

3. Grzejnik będzie utrzymywał żądany poziom temperatury.

⚠ UWAGA:

Odłączyć wtyczkę kabla zasilania z gniazdka elektrycznego, jeśli urządzenie nie jest używane.

Oscylacja

Urządzenie jest wyposażone w funkcję oscylacji, aby zapewnić równomierne ogrzewanie czy wentylację. Pozycje 2a-d pokrętki regulatora służą do uruchomienia funkcji obrotów.

⚠ UWAGA:

Nigdy nie nastawiać mechanizmu obrotowego ręcznie. Mechanizm ten może ulec uszkodzeniu.

i WSKAZÓWKA:

Urządzenie obraca się w zakresie ok. 45 °.

Praca wentylatora

Jeśli użytkownik chce użytkować urządzenie w postaci wentylatora, należy obrócić pokrętkę wentylatora, nastawiając je na ikonkę wentylatora i obrócić regulatorem temperatury do najwyższego położenia.

Wyłączenie urządzenia

Zatrzymać pracę urządzenia poprzez ustawienie pokrętki regulatora w położeniu 0. Lampka kontrolna zgaśnie. Następnie wyjąć wtyczkę kabla zasilania z gniazda sieci elektrycznej.

Ochrona przed przegrzaniem

Urządzenie jest wyposażone w mechanizm ochronny powodujący jego automatyczne wyłączenie się w przypadku przegrzania.

1. Obrócić pokrętkę funkcji do 0 pozycji i wyjąć wtyczkę kabla zasilania z gniazdka sieciowego.
2. Pozostawić urządzenie do ostygnięcia na ok. 10 minut przed jego ponownym użyciem.

i WSKAZÓWKA:

Jeżeli mechanizm ochrony przed przegrzaniem powoduje ponowne wyłączenie się urządzenia po krótkim czasie, może to wskazywać na uszkodzenie.

1. Wyłączyć urządzenie i odłączyć je od sieci zasilania.
2. Oddać urządzenie do dealera lub do serwisu Klienta celem sprawdzenia.

Czyszczenie

⚠ OSTRZEŻENIE:

- Zawsze wyłączać z sieci przed czyszczeniem i poczekać na schłodzenie urządzenia.
- Nigdy nie zanurzać urządzenia w wodzie w celu czyszczenia. Może to prowadzić do porażenia prądem lub pożaru.

⚠ UWAGA:

- Nie używać drucianych szczotek ani innych materiałów do ścierania.
- Nie używać środków kaustycznych ani żrących.
- Wyrzucić kurz za pomocą czystego materiału.
- Plamki można zetrzeć za pomocą odpowiednio nawilżonej szmatki.

Czyszczenie filtra

Otworzyć pokrywę filtra w tylnej ściance urządzenia. Wyjąć filtr i oczyścić w strumieniu bieżącej wody.

⚠ UWAGA:

Przed ponownym założeniem filtra należy pozostawić do całkowitego wysuszenia.

Dane techniczne

Model: HL 3631
Napięcie zasilające: 220-240 V~, 50 Hz
Pobór mocy: 1500 W
Stopień ochrony: II
Masa netto: ok. 1,45 kg

Zastrzegamy sobie prawo wprowadzania zmian technicznych i projektowych w trakcie ciągłego rozwoju produktu.

Niniejsze urządzenie odpowiada wymaganiom normy bezpieczeństwa użytkowania oraz spełnia wymagania dyrektywy niskonapięciowej i kompatybilności elektromagnetycznej.

Ogólne warunki gwarancji

Producent / Dystrybutor udziela 24 miesięcy gwarancji na zakupione urządzenie. Okres gwarancji liczony jest od daty zakupu urządzenia.

W tym okresie uszkodzone urządzenie będzie bezpłatnie wymienione na wolne od wad. W przypadku, gdy wymiana będzie niemożliwa do zrealizowania, Nabywca otrzyma zwrot ceny zakupu urządzenia.

Za uszkodzone urządzenie uważa się takie, które nie spełnia funkcji określonych w instrukcji obsługi, a przyczyną takiego stanu jest wewnętrzna wada fabryczna lub materiałowa.

Gwarancją nie są objęte uszkodzenia mechaniczne, chemiczne, termiczne, powstałe w wyniku działania sił zewnętrznych (np. przepięcie w sieci energetycznej czy wyładowania atmosferyczne), jak również wady powstałe w wyniku obsługi niezgodnej z instrukcją obsługi urządzenia.

Nabywcy przysługuje prawo do wymiany urządzenia na wolne od wad lub, jeśli wymiana jest niemożliwa, zwrotu gotówki tylko po dostarczeniu do punktu zakupu kompletnego urządzenia z oryginalnymi akcesoriami, instrukcją obsługi i w oryginalnym opakowaniu wraz z dowodem zakupu i prawidłowo wypełnioną kartą gwarancyjną (pieczętka sklepu, data sprzedaży urządzenia).

Gwarancja oraz zawarte w niej warunki obowiązują na terenie Rzeczypospolitej Polskiej.

Niniejsza gwarancja nie wyłącza, nie ogranicza ani nie zawiesza uprawnień Nabywcy wynikających z przepisów Ustawy z dnia 27 lipca 2002 r. o szczególnych warunkach sprzedaży konsumenckiej oraz o zmianie kodeksu cywilnego (Dz. U. z 2002 r. Nr 141, poz. 1176).

Dystrybutor:
CTC Clatronic Sp. z o.o
ul. Opolska 1 a karczów
49 - 120 Dąbrowa

Usuwanie

Znaczenie symbolu „Pojemnik na śmieci”



Proszę oszczędzać nasze środowisko, sprzęt elektryczny nie należy do śmieci domowych.

Proszę korzystać z punktów zbiorczych, przewidzianych do zdawania sprzętu elektrycznego, i tam proszę oddawać sprzęt elektryczny, którego już nie będą Państwo używać.

Tym sposobem pomagają Państwo unikać potencjalnych następstw niewłaściwego usuwania odpadów, mających wpływ na środowisko i zdrowie ludzi.

Tą drogą przyczyniają się Państwo do ponownego użycia, do recyklingu i do innych form wykorzystania starego sprzętu elektrycznego i elektronicznego.

Informacje, gdzie można zdać sprzęt, otrzymają Państwo w swoich urządach komunalnych lub w administracji gminy.