

PROFI COOK®

Bedienungsanleitung/Garantie

Gebruiksaanwijzing • Mode d'emploi • Instrucciones de servicio • Istruzioni per l'uso
Instruction Manual • Instrukcja obsługi/Gwarancja • Návod k obsluze • Használati utasítás
Інструкція з експлуатації • Руководство по эксплуатации • دليل التعليمات



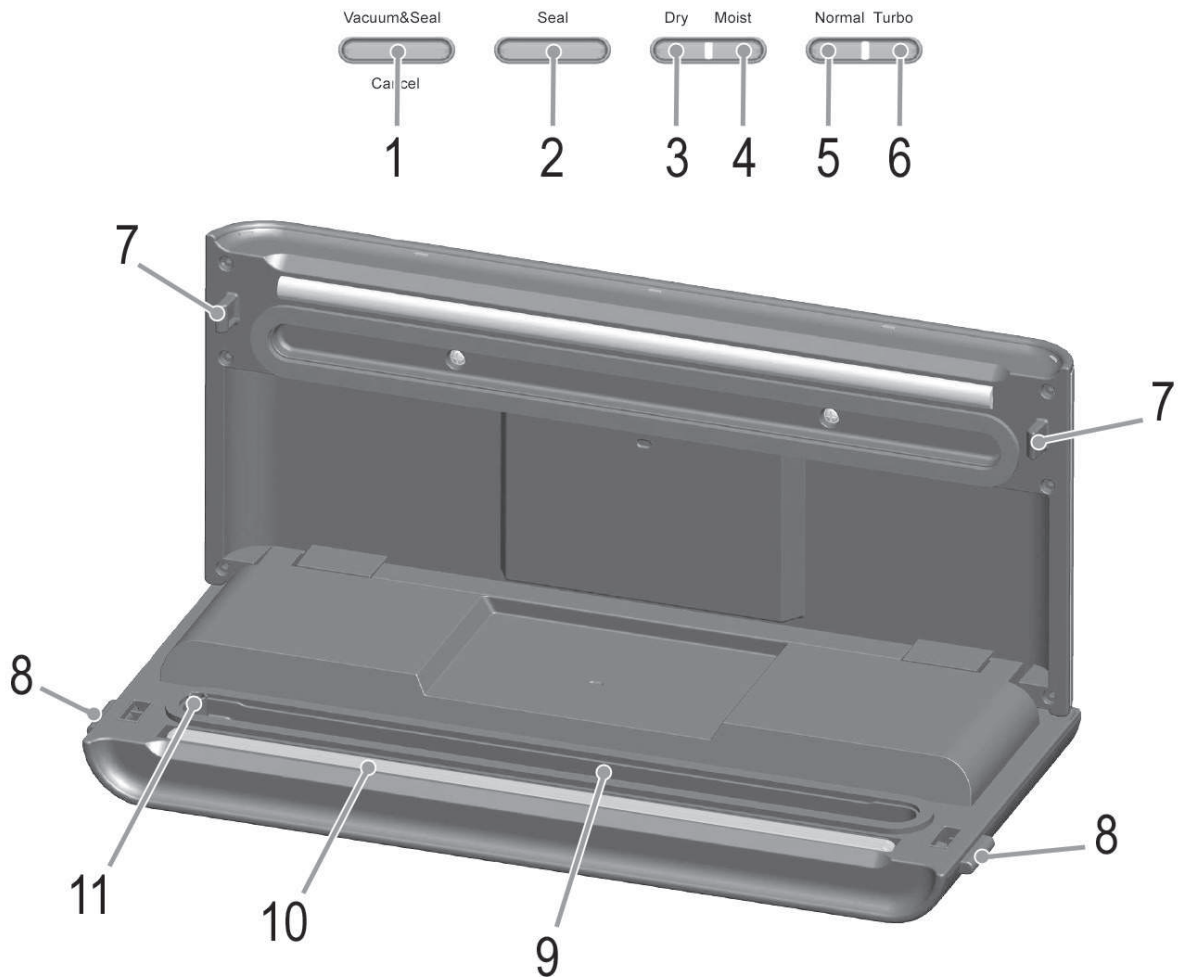
Vakuumierer PC-VK 1080

Vacuum-sealer • Machine à sceller sous vide • Selladora al vacío • Sigillatore sotto vuoto
Vacuum sealer • Zgrzewarka próżniowa • Vakuová svářečka • Vákuumos fóliahegesztő
Машина для вакуумної герметизації • Вакуум-закаточная машина • الغالق المحكم بتفريغ الهواء



Übersicht der Bedienelemente

Overzicht van de bedieningselementen • Liste des différents éléments de commande
Indicación de los elementos de manejo • Elementi di comando • Overview of the Components
Przegląd elementów obsługi • Přehled součástí • A kezelőelemek áttekintése
Огляд елементів управління • Обзор деталей прибора • نظرة عامة على المكونات



Instrukcja obsługi

Dziękujemy za wybór naszego produktu. Mamy nadzieję, że korzystanie z tego urządzenia będzie przyjemne.

Symbole użyte w tej instrukcji obsługi

Ważne informacje dotyczące bezpieczeństwa użytkownika są specjalnie wyróżnione. Koniecznie stosuj się do tych wskazówek, aby uniknąć wypadków i uszkodzenia urządzenia.

OSTRZEŻENIE:

Ostrzega przed zagrożeniami dla zdrowia i wskazuje na potencjalne ryzyka obrażeń.

UWAGA:

Wskazuje na potencjalne zagrożenia dla urządzenia lub innych przedmiotów.

WSKAZÓWKA:

Wyróżnia porady i informacje ważne dla użytkownika.

Uwagi ogólne

Przed uruchomieniem urządzenia proszę bardzo dokładnie przeczytać instrukcję obsługi. Proszę zachować ją wraz z kartą gwarancyjną, paragonem i w miarę możliwości również kartonem z opakowaniem wewnętrznym. Przekazując urządzenie innej osobie, oddaj jej także instrukcję obsługi.

- Proszę wykorzystywać urządzenie jedynie dla prywatnego celu, jaki został przewidziany dla urządzenia. Urządzenie to nie zostało przewidziane do użytku w ramach działalności gospodarczej.
- Proszę nie korzystać z urządzenia na zewnątrz. Proszę trzymać urządzenie z daleka od ciepła, bezpośredniego promieniowania słonecznego, wilgoci (w żadnym wypadku nie zanurzać w substancjach płynnych) oraz ostrych krawędzi. Proszę nie obsługiwać urządzenia wilgotnymi dłońmi. Jeżeli urządzenie jest wilgotne lub mokre, proszę natychmiast wyciągnąć wtyczkę (należy ciągnąć za wtyczkę, nie za przewód).
- Jeżeli nie korzystacie Państwo z urządzenia, jeżeli chcecie Państwo zamontować jakieś akcesoria, w celu wyczyszczenia lub w przypadku jakichkolwiek zakłóceń, proszę zawsze wyłączyć urządzenie i wyjąć wtyczkę z gniazdka.
- Pracującego urządzenia **nie** należy pozostawiać bez nadzoru. Przed opuszczeniem pomieszczenia urządzenie należy zawsze wyłączać i wyciągać wtyczkę sieciową z gniazda.
- Należy regularnie sprawdzać, czy urządzenie i kabel sieciowy nie są uszkodzone. W razie uszkodzenia należy przestać korzystać z urządzenia.
- Proszę stosować tylko oryginalne akcesoria.
- Dla bezpieczeństwa dzieci proszę nie zostawiać swobodnie dostępnych części opakowania (torby plastikowe, kartony, styropian itp.).

OSTRZEŻENIE!

Nie pozwalaj dzieciom bawić się folią. **Niebezpieczeństwo uduszenia!**

Spis treści

Przegląd elementów obsługi.....	3
Uwagi ogólne	52
Specjalne Środki Ostrożności związane z Urządzeniem.....	53
Uwagi dotyczące przechowywania żywności	54
Dostarczone części.....	55
Wypakowanie urządzenia.....	55
Opis części.....	56
Funkcje sterowania	56
Uwagi	56
Obsługa.....	56
Czyszczenie	57
Przechowywanie	58
Rozwiązywanie problemów.....	58
Dane techniczne	59
Warunki gwarancji.....	59
Usuwanie.....	60

Specjalne Środki Ostrożności związane z Urządzeniem

Symbole na produkcie

Na produkcie znajdują się symbole ostrzegawcze i informacyjne:



OSTRZEŻENIE: Ryzyko poparzeń!

Podczas pracy urządzenia temperatura drutu zgrzewającego jest bardzo wysoka. Symbol ten występuje wraz z ostrzeżeniem „CAUTION: HOT“.

- Nie wolno podejmować prób samodzielnej naprawy urządzenia. W tym celu należy zawsze kontaktować się z autoryzowanym technikiem. Jeśli przewód zasilający zostanie uszkodzony, musi zostać wymieniony przez producenta, przedstawiciela serwisu lub osobę o podobnych kwalifikacjach, co pozwoli uniknąć niebezpieczeństwa.
- Urządzenie to może być używane przez **dzieci** 8-letnie i starsze, a także przez osoby o ograniczonych zdolnościach fizycznych, czuciowych lub umysłowych albo przez osoby nieposiadające doświadczenia i wiedzy, o ile zapewniony zostanie odpowiedni nadzór lub udzielone zostaną właściwe instrukcje dotyczące bezpiecznej obsługi urządzenia, a osoby te zrozumieją zagrożenia związane z użytkowaniem.
- **Dzieci** nie mogą bawić się tym urządzeniem.
- Czyszczenie ani **czynności konserwacyjne** nie mogą być wykonywane przez **dzieci** bez zapewnienia odpowiedniego nadzoru.

Użytkowanie zgodne z przeznaczeniem

Urządzenie to jest przeznaczone do próżniowego zgrzewania teksturowanych torebek plastikowych i folii spożywczej.

Z urządzenia można korzystać wyłącznie w sposób opisany w instrukcji użytkowania. Urządzenia nie należy używać do celów komercyjnych.

Wszelkie inne sposoby użytkowania nie są zamierzone i mogą prowadzić do uszkodzenia mienia lub nawet obrażeń ciała.

Producent nie ponosi żadnej odpowiedzialności za uszkodzenia spowodowane niewłaściwym użytkowaniem.

Uwagi dotyczące przechowywania żywności

Zgrzewanie próżniowe, tj. usuwanie powietrza z opakowania, to powszechna metoda wydłużania okresu przechowywania żywności. Zakup urządzenia PC-VK 1080 oznacza wybór produktu, który umożliwi szybkie i wygodne stosowanie hermetycznych opakowań.

Ze względu na zawartość tlenu w powietrzu żywność szybko traci świeżość, smak i jakość.

Hermetyczne pakowanie jest odpowiedzią na ten problem. Dzięki tej metodzie ze zgrzewanej torebki usuwa się około 90% powietrza. W efekcie okres przechowywania próżniowo zapakowanej żywności zostaje wydłużony pięciokrotnie w porównaniu z tradycyjnymi metodami przechowywania. Ponadto, świeżość i smak żywności są utrzymywane przez dłuższy czas.

Umożliwia to porcjowanie i pakowanie różnego rodzaju żywności oraz gotowych posiłków.

Pakować w ten sposób można nawet twarde artykuły spożywcze, takie jak orzechy lub fasolę, a także produkty nieżywnościowe, które wymagają zabezpieczenia przed wilgocią. Nie można zapomnieć tutaj o monetach lub srebrnej biżuterii albo ubraniach i zapalkach na następną wyprawę statkiem.

Przedstawione poniżej zasady i uwagi zapewnią pomoc zwłaszcza tym osobom, które nigdy wcześniej nie korzystały ze zgrzewarki próżniowej.

- W tym celu należy najpierw umyć ręce i wyczyścić akcesoria.
- Zgrzewana torebka powinna być o ok. 8 cm dłuższa od pakowanych próżniowo produktów.
- Masz sypkie produkty, takie jak ziola, i chcesz rozciąć torebkę, a następnie ponownie ją zgrzać? Należy doliczyć dodatkowo ok. 2 cm materiału.
- Należy doliczyć dodatkowe 5 cm, jeśli produkty mają następnie zostać zamrożone, ponieważ płyny mogą zwiększać swoją objętość pod wpływem niskiej temperatury.

- Do próżniowego pakowania można używać wyłącznie folii teksturowanej. Takiej jak karbowana, o wzorze plastra miodu lub w romby.
- Obszar wokół łączenia zgrzewu powinien być suchy i czysty. Nie należy dopuszczać do jego pomarszczenia. Łączenie zgrzewu w takich miejscach może stać się przepuszczalne!
- Urządzenie jest przystosowane do **krótkotrwałych cykli pracy** i wymaga jednonominutowego schłodzenia przed zgrzewaniem kolejnej torebki.
- Obrane wcześniej owoce i warzywa można przechowywać dłużej.
- Kapustę, np. brokuł czy kalafior, należy najpierw zblanszować, ponieważ po zapakowaniu wydziela ona gaz.
- Różne produkty, takie jak mięso, mogą zawierać wodę. Tego rodzaju produkty należy włożyć do torebki razem z kuchennym ręcznikiem papierowym.
- Jeśli istnieje ryzyko uszkodzenia torebki ostrymi krawędziami (np. kości), produkty takie należy najpierw owinać w kuchenny ręcznik papierowy.
- Płyny można w torebce tylko zgrzewać, ale nie można ich pakować próżniowo, ponieważ płyn może zostać zassany. W takim przypadku należy najpierw wycisnąć powietrze.
- Płyny mogą zostać zassane przez pompę próżniową. **W przypadku zgrzewania płynów należy korzystać wyłącznie z funkcji SEAL.**
- Zapakowaną żywność można zamrozić lub przechowywać w chłodnym miejscu.
- Produkty, które mogą się posklejać po zamrożeniu, należy rozdzielić papierem woskowanym lub tłuszczoodpornym.
- Produkty, które mają zostać zamrożone, należy umieścić w zamrażarce zaraz po ich zapakowaniu. W razie potrzeby można skorzystać z funkcji szybkiego zamrażania.
- Czy chcesz zamrozić w próżniowej torebce żywność płynną, taką jak zupy? Zamroź płyn w misce. Następnie usuń miskę i zgrzej próżniowo torebkę z zamrożonym produktem.

- Czy chcesz ponownie otworzyć torebkę? Przetnij ją nożyczkami wzdłuż łączenia zgrzewu.
- Torebki można podgrzewać w garnku. Nie należy jednak przekraczać temperatury 80°C.
- W celu podgrzania torebek w kuchence mikrofalowej należy zwrócić uwagę na poniższe uwagi:
 - Większość płynów zwiększa swoją objętość podczas podgrzewania. Przebij wcześniej torebkę widelcem.
 - Włóż torebkę do miski lub pojemnika, których można używać w kuchence mikrofalowej.
- Podgrzej torebkę, korzystając z maksymalnie 50% mocy kuchenki mikrofalowej.
- Torebki można podgrzewać wyłącznie do niskiej lub średniej temperatury.
- **Nigdy nie należy ich podgrzewać przy użyciu funkcji grilla lub konwekcji.**
- Zużytych torebek można używać do przechowywania surowego mięsa, ryb lub produktów tłustych. Pozostałe torebki można umyć w ręku i użyć ich ponownie.

Torebki są dostępne w rozmiarze 22 x 30 cm lub 28 x 40 cm.

Tabela — standardowe wartości utrwalania żywności

Przechowywanie	Żywność	Temperatura przechowywania	Zwykle przechowywanie	Zgrzewanie próżniowe
Chłodzenie	Surowe mięso	5±3°C	2 ~ 3 dni	8 ~ 9 dni
	Świeże ryby lub owoce morza	5±3°C	1 ~ 3 dni	4 ~ 5 dni
	Ugotowane mięso	5±3°C	4 ~ 6 dni	10 ~ 14 dni
	Warzywa	5±3°C	3 ~ 5 dni	7 ~ 10 dni
	Owoce	5±3°C	5 ~ 7 dni	14 ~ 20 dni
	Jajka	5±3°C	10 ~ 15 dni	30 ~ 50 dni
Mrożenie	Mięso	-16 ~ -20°C	3 ~ 5 miesięcy	>12 miesięcy
	Ryby/ Owoce morza	-16 ~ -20°C	3 ~ 5 miesięcy	>12 miesięcy

WSKAZÓWKA:

Wartości zawarte w tabeli służą wyłącznie jako odniesienie. Rzeczywisty okres przechowywania zależy od jakości żywności.

Dostarczone części

- 1 zgrzewarka próżniowa
- 10 hermetycznych torebek Profi 22 x 30 cm
- 8 hermetycznych torebek Profi 28 x 40 cm

Wypakowanie urządzenia

1. Wyjmij urządzenie z opakowania.
2. Usuń wszystkie elementy opakowania, takie jak folia, materiał wypełniający, zaciski do kabli i karton.
3. Sprawdź, czy w dostarczonym opakowaniu znajdowały się wszystkie elementy.

WSKAZÓWKA:

Na urządzeniu może występować osad produkcyjny lub kurz. Urządzenie należy wyczyścić zgodnie z rozdziałem „Czyszczenie”.

Opis części

- 1 Przycisk VACUUM&SEAL / CANCEL
- 2 Przycisk SEAL
- 3 Przycisk DRY
- 4 Przycisk MOIST
- 5 Przycisk NORMAL
- 6 Przycisk TURBO
- 7 Blokada
- 8 Przycisk zwalniający
- 9 Komora próżniowa
- 10 Drut zgrzewający
- 11 Wlot powietrza

Funkcje sterowania

VACUUM&SEAL

Opróżnianie i zgrzewanie w jednym kroku.

CANCEL

Naciśnij ten przycisk, aby całkowicie zakończyć proces.

SEAL

Folia zostanie tylko zgrzana.

- Funkcję tę należy stosować w przypadku płynów lub
- w celu zgrzania torebki bez funkcji próżniowej.
- Naciśnij ten przycisk, aby anulować proces pompowania i wcześniej rozpocząć zgrzewanie.

i WSKAZÓWKA:

Urządzenie jest wyposażone w mechanizm chroniący przed przegrzaniem. Po każdym użyciu funkcja SEAL nie będzie dostępna przez 15 sekund.

DRY / MOIST

Wybierz funkcję MOIST (mokra) lub DRY (sucha). Wybierz funkcję MOIST w przypadku mięsa, ponieważ zawiera ono dużo soków. W przypadku obranego jabłka wybierz funkcję DRY.

- Po wybraniu funkcji MOIST pompa próżniowa będzie wyłączona podczas zgrzewania.

- Po wybraniu funkcji DRY pompa próżniowa będzie włączona także podczas zgrzewania.

NORMAL / TURBO

Wybierz funkcję NORMAL lub TURBO.

- Funkcja NORMAL jest odpowiednia dla miękkich, czułych na nacisk produktów.
- Po włączeniu funkcji TURBO zwiększona zostanie moc pompy próżniowej.

Uwagi

Lokalizacja

Odpowiednimi lokalizacjami są antypoślizgowe i płaskie powierzchnie.

Przewód zasilający

Rozwiń całkowicie przewód zasilający z tyłu urządzenia.

Połączenie elektryczne

1. Sprawdź, czy napięcie sieci jest zgodne z napięciem urządzenia. Zapoznaj się ze specyfikacjami na tabliczce znamionowej.
2. Podłącz przewód zasilający do prawidłowo zainstalowanego i uziemionego gniazdka.

Obsługa

Wykonanie torebki z dużej folii spożywczej

Do zgrzewania folii spożywczej nadają się także duże kawałki folii.

i WSKAZÓWKA:

Aby dobrze odprowadzić powietrze, folia spożywcza musi mieć specjalną fakturę! Może być karbowana, w romby lub mieć wzór plastra miodu.

Aby zrobić torebkę z dużego kawałka folii, należy wykonać poniższe czynności.

1. Odmierz żądaną długość folii spożywczej.
2. Odetnij folię spożywczą ostrym cięciem.
3. Złóż folię spożywczą na pół.
4. Połóż folię spożywczą na drucie zgrzewającym i zamknij pokrywę. Dociśnij ją mocno do momentu zablokowania po obu stronach.

- Naciśnij przycisk SEAL. Po ok. 7 sekundach zgaśnie niebieska dioda przycisku, co oznacza, że łączenie zostało zgrzane.
- Naciśnij przycisk zwalniający (8), aby otworzyć górną pokrywę.
- Powtórz kroki od 3 do 6 do momentu uzyskania torebki z folii spożywczej.

Próżniowe zgrzewanie torebek

Można teraz włożyć produkty do uprzednio wykonanej torebki.

i WSKAZÓWKA:

- Należy się także zapoznać z rozdziałem „Uwagi dotyczące przechowywania żywności” i „Funkcje sterowania”.
- Torebki z płynami można tylko zgrzewać! Płyn może zostać zassany. Można używać tylko funkcji SEAL.

- Włóż produkty do torebki.
- Umieść otwartą stronę torebki wewnątrz komory próżniowej (9). Nie wolno zasłaniać wlotu powietrza (11).

- Nie należy dopuszczać do pomarszczenia! Wygładź folię spożywczą powyżej drutu zgrzewającego (10).
- Zamknij górną pokrywę urządzenia do momentu usłyszenia dźwięku kliknięcia.
- Wybierz żądaną funkcję za pomocą przycisku DRY / MOIST i/lub NORMAL / TURBO.
- Naciśnij przycisk VACUUM&SEAL. Wyłączenie wskaźnika na przycisku oznacza ukończenie procesu.

i WSKAZÓWKA:

- W celu anulowania działania należy nacisnąć przycisk CANCEL.
- Jeśli chcesz anulować proces pompowania przed czasem i od razu rozpocząć zgrzewanie, naciśnij przycisk SEAL.

- Naciśnij przycisk zwalniający (8), aby otworzyć pokrywę.

Zakończenie działania

- Wyciągnij wtyczkę z gniazdka elektrycznego.
- Przed schowaniem odstaw urządzenie na 5 minut w celu ostygnięcia.

Czyszczenie

! OSTRZEŻENIE:

- Przed przystąpieniem do czyszczenia, należy odłączyć urządzenie od sieci zasilania. Należy poczekać aż urządzenie całkowicie ostygnie.
- Nie zanurzać urządzenia w wodzie. Może to spowodować porażenie prądem elektrycznym lub pożar.

△ UWAGA:

- Nie stosować do czyszczenia drucianej szczotki ani innych ściernych przyborów.
- Nie stosować ostrych ani żrących środków czyszczących.

Obudowę można wycierać wewnątrz i na zewnątrz nieznacznie wilgotną szmatką.

Przechowywanie

- Urządzenie należy wyczyścić zgodnie z opisem.
- Przewód zasilający można zwinąć z tyłu urządzenia.
- W przypadku dłuższych okresów nieużywania zalecane jest przechowywanie urządzenia w oryginalnym opakowaniu.
- Urządzenie należy zawsze przechowywać w odpowiednio wentylowanym i suchym miejscu, poza zasięgiem dzieci.

Rozwiązywanie problemów

Problem	Możliwa przyczyna	Rozwiązanie
Brak działania.	Urządzenie nie zostało podłączone do zasilania.	Sprawdź działanie gniazdka przy użyciu innego urządzenia.
		Podłącz prawidłowo wtyczkę zasilającą.
		Sprawdź bezpieczniki sieciowe w domu.
	Urządzenie jest wadliwe.	Skontaktuj się z obsługą klienta lub specjalistą.
Torebka nie jest hermetyczna.	Łączenie jest pomarszczone.	Wygładź wcześniej folię spożywczą.
	Produkty zostały przycięte przez łączenie.	Sprawdź łączenia.
	Łączenie było mokre.	Łączenie powinno być suche i nie powinno się z niczym stykać.
	Torebka została uszkodzona na łączeniu lub w innym miejscu.	W razie uszkodzenia torebkę należy wymienić.
Torebka nie została całkowicie opróżniona.	W torebce było zbyt dużo powietrza i nie można go było odessać w danym czasie.	Wyciśnij wcześniej nadmiar powietrza.
		Wybierz funkcję TURBO.
	Użyto folii bez tekstury.	Do próżniowego pakowania należy używać folii o teksturze prążkowanej, plastra miodu lub równoległobocznej.
	Torebka jest uszkodzona.	Użyj nowej torebki.

Dane techniczne

Model:.....PC-VK 1080
Zasilanie:..... 220 - 240 V~ 50 Hz
Pobór mocy:..... 120 W
Klasa ochrony:..... II
Praca krótkookresowa:..... 1 minuta na cykl
Masa netto:..... ok. 1,55 kg

Zastrzegamy sobie prawo wprowadzania zmian technicznych i projektowych w trakcie ciągłego rozwoju produktu.

Niniejsze urządzenie odpowiada wymaganiom normy bezpieczeństwa użytkownika oraz spełnia wymagania dyrektywy niskonapięciowej i kompatybilności elektromagnetycznej.

Warunki gwarancji

Przyznajemy 24 miesiące gwarancji na produkt licząc od daty zakupu.

W tym okresie będziemy bezpłatnie usuwać w terminie 14 dni od daty dostarczenia wadliwego sprzętu z kartą gwarancyjną do miejsca zakupu wszystkie uszkodzenia powstałe w tym urządzeniu na skutek wady materiałów lub wadliwego wykonania, naprawiając oraz wymieniając wadliwe części lub (jeśli uznamy za stosowne) wymieniając całe urządzenie na nowe.

Sprzęt do naprawy powinien być dostarczony w komplecie wraz z dowodem zakupu oraz z ważną kartą gwarancyjną do sprzedawcy w miarę możliwości w oryginalnym opakowaniu lub innym odpowiednim dla zabezpieczenia przed uszkodzeniem. W razie braku kompletnego opakowania fabrycznego, ryzyko uszkodzenia sprzętu podczas transportu do i z miejsca zakupu ponosi reklamujący.

Naprawa gwarancyjna nie dotyczy czynności przewidzianych w instrukcji obsługi, do wykonania których zobowiązany jest użytkownik we własnym zakresie i na własny koszt.

Gwarancja nie obejmuje:

- mechanicznych, termicznych, chemicznych uszkodzeń sprzętu i wywołanych nimi wad,
- uszkodzeń powstałych w wyniku działania sił zewnętrznych takich jak wyładowania atmosferyczne, zmiana napięcia zasilania i innych zdarzeń losowych,
- nieprawidłowego ustawienia wartości napięcia elektrycznego, zasilanie z nieodpowiedniego gniazda zasilania,
- sznurów połączeniowych, sieciowych, żarówek, baterii, akumulatorów,
- uszkodzeń wyrobu powstałych w wyniku niewłaściwego lub niezgodnego z instrukcją jego użytkowania, przechowywania, konserwacji, samowolnego zrywania plomb oraz wszelkich przeróbek i zmian konstrukcyjnych dokonanych przez użytkownika lub osoby niepowołane,
- roszczeń z tytułu parametrów technicznych wyrobu, o ile są one zgodne z podanymi przez producenta,
- prawidłowego zużycia i uszkodzeń, które mają nieistotny wpływ na wartość lub działanie tego urządzenia.

Karta gwarancyjna bez pieczętki sklepu, daty sprzedaży, nie wypełniona, źle wypełniona, ze śladami poprawek, nieczytelna wskutek zniszczenia, bez możliwości ustalenia miejsca sprzedaży oraz dołączonego dowodu zakupu jest nieważna.

Korzystanie z usług gwarancyjnych nie jest możliwe po upływie daty ważności gwarancji. Gwarancja na części lub całe urządzenie, które są wymieniane kończy się, wraz z końcem gwarancji na to urządzenie.

Wszystkie inne roszczenia, wliczając w to odszkodowania są wykluczone chyba, że prawo przewidyje inaczej. Roszczenia wykraczające poza tę umowę nie są uwzględniane przez tę gwarancję.

Gwarancja na sprzedany towar konsumpcyjny nie wyłącza, nie ogranicza ani nie zawiesza uprawnień kupującego wynikających z niezgodności towaru z umową.